

Светильник НВ30W-A01



современные технологии
энергосбережения

ООО «Э.Д.С.»

192007, Санкт-Петербург, ул. Прилуцкая, дом 22
тел./факс: (812) 610-18-87
эл. почта: info@l-eds.com

www.l-eds.com

1. Параметры светодиода

Характеристики устройства	Значения (min)	Значения (typical)	Значения (max)
Мощность	*	28 Вт	32 Вт
Номинальный ток	*	0,9 А	1 А
Номинальное напряжение	29 В	31,2 В	32,5 В
Теплый белый	2700 К	3200 К	3900 К
Чистый белый	4000 К	5500 К	6000 К
Холодный белый	6000 К	6500 К	7000 К
Рабочая температура	*	85 С	105 С
Количество светодиодов	*	30 шт.	*
Световой поток	100-110 Лм/Вт		
Производитель	Bridgelux		

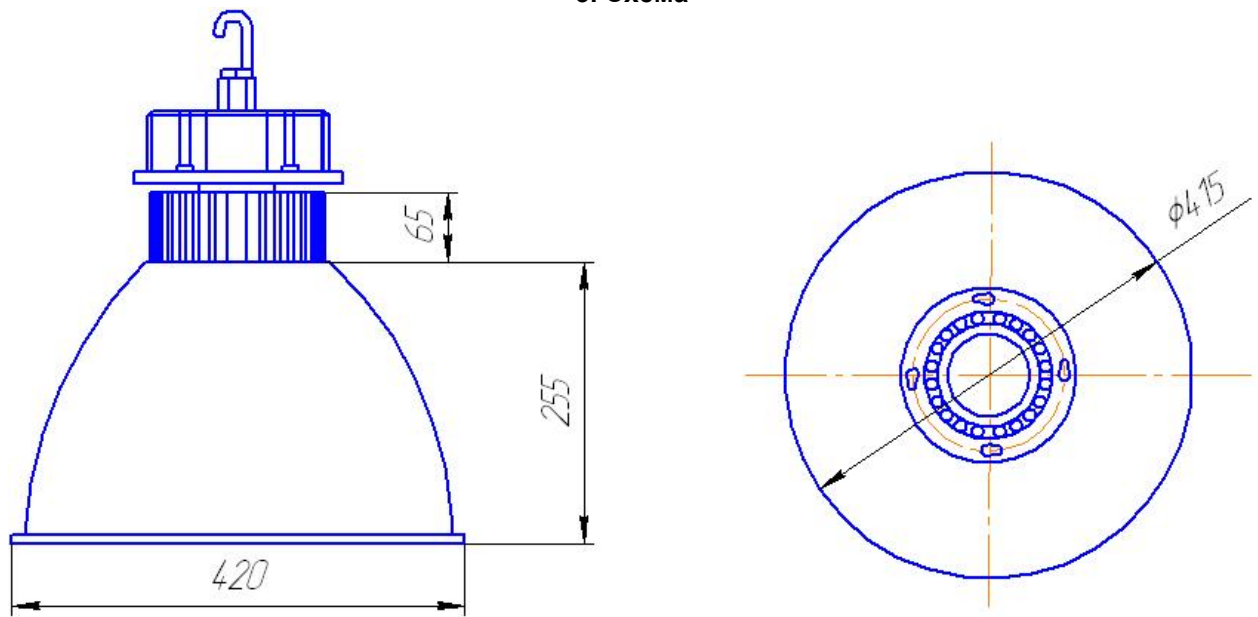
2. Параметры светильника

Напряжение питания	AC85V - 265V
Частотный диапазон	50 Hz-60 Hz
КПД	82%
Рабочее напряжение светодиода	30-36 В
Количество светодиодных модулей	1 шт
Мощность, потребляемая светодиодом	26 Вт
Полная потребляемая мощность	30 Вт
Световой поток	2250 Лм

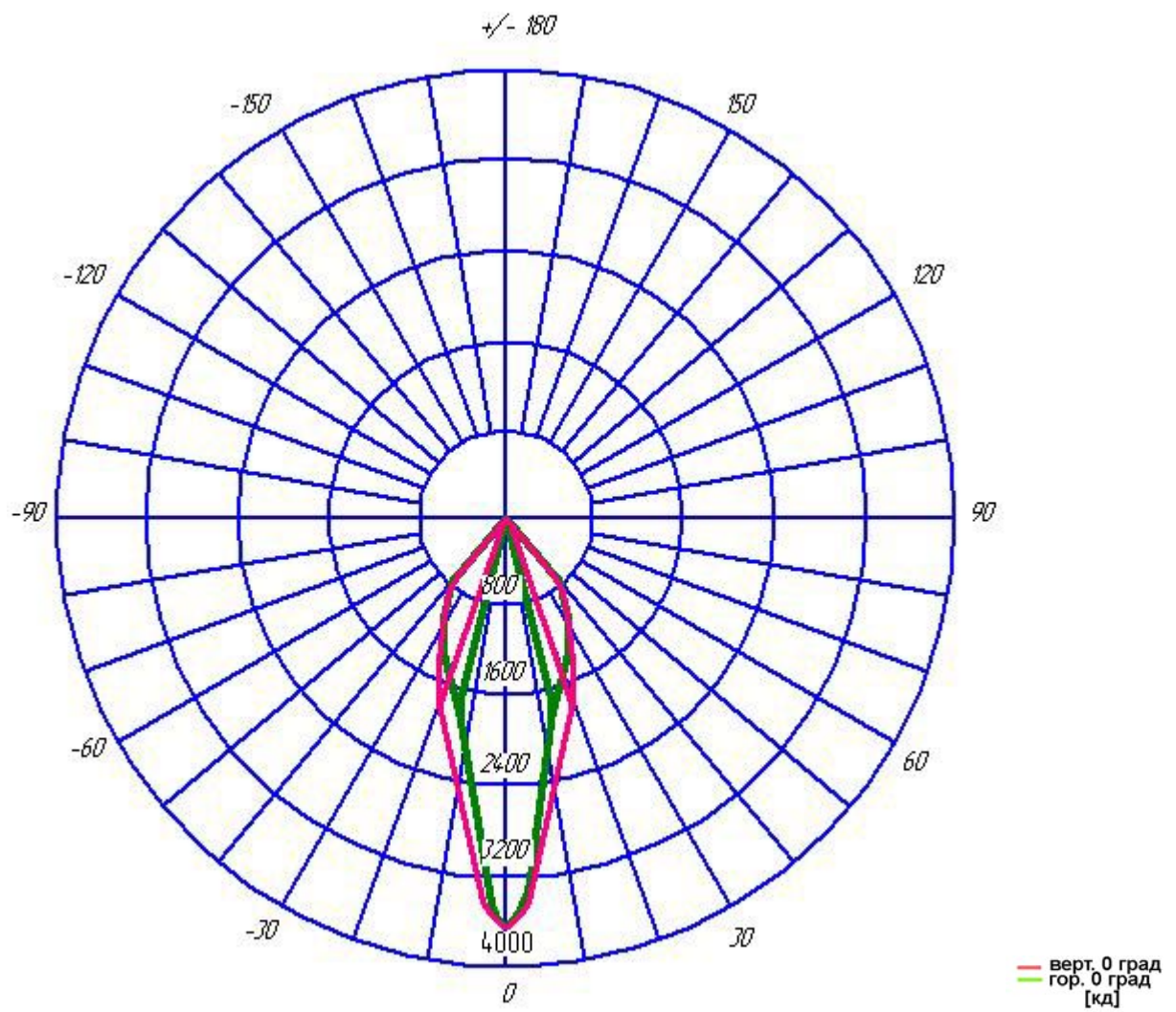
3. Эффективность источника света

Средняя освещенность	Освещенность на высоте 5 м	144,61 лк
	Освещенность на высоте 6 м	100,41 лк
	Освещенность на высоте 7 м	73,76 лк
Освещаемая площадь	На высоте 5 м	диаметр 2,95 м
	На высоте 6 м	диаметр 3,54 м
	На высоте 7 м	диаметр 4,13 м
Индекс цветопередачи		Ra > 75
Однородность освещения		> 0,5
Распределение света		Симметричное, круглое
Рабочая температура		минус 40 С плюс 55 С
Температура хранения		-25°С. ~ +65°С (25°С наиболее предпочтительна)
Степень защиты		IP 65
Вес		3,6 кг.
Жизненный цикл		50 000 часов
Линия электропередачи		3х жильный кабель сечением не менее 1мм2
Параметры кабеля питания	Коричневый	Фаза
	Голубой	Ноль
	Желтый/Зеленый	Земля
Цвет корпуса лампы		Серебристый
Сертификат		CE ROHS FCC

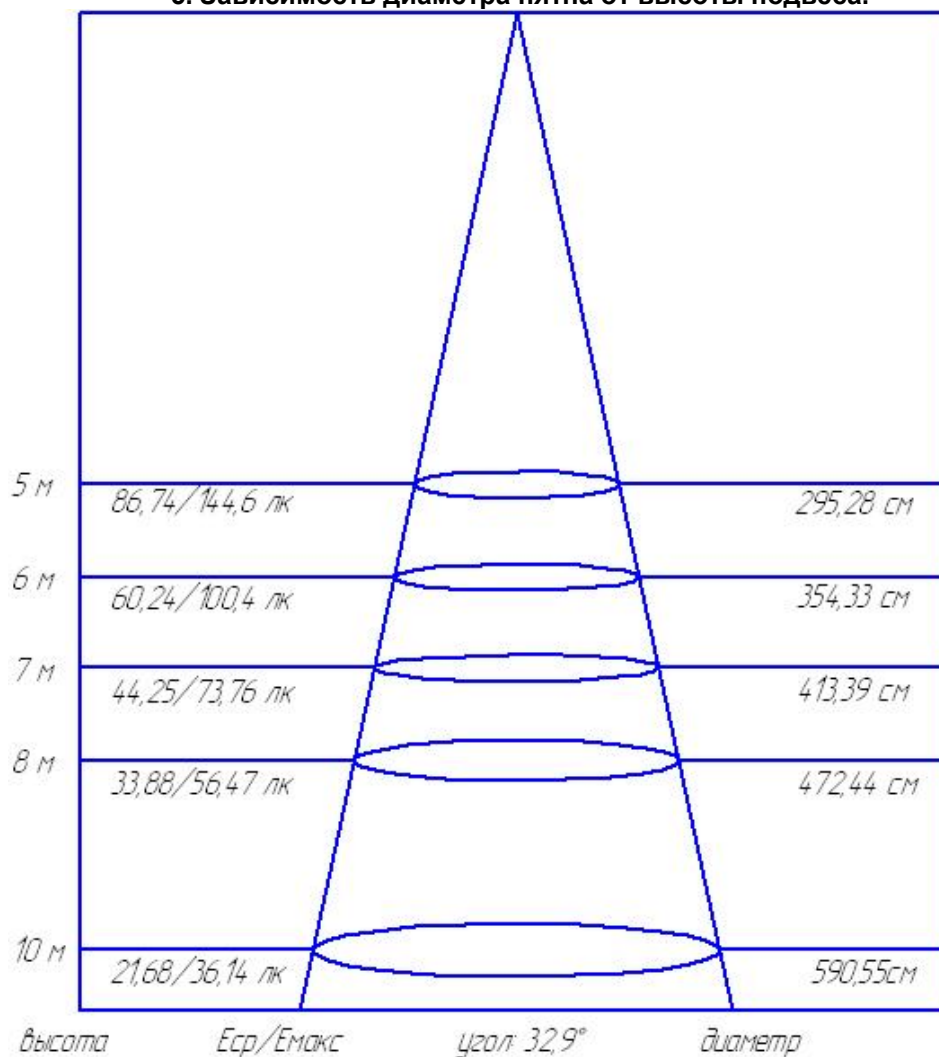
3. Схема



4. Распределение света



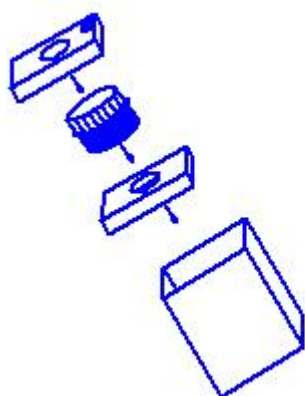
5. Зависимость диаметра пятна от высоты подвеса.



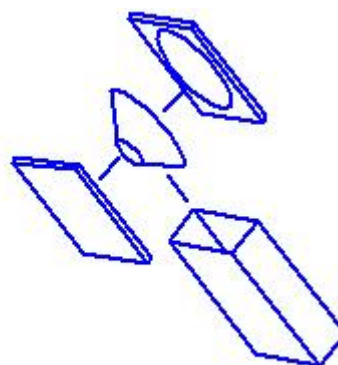
6. Упаковка и вес:

Упаковочный размер головной части светильника	270(мм) X 270(мм) X 260(мм)
Упаковочный размер отражателя	485(мм) X 485(мм) X 360(мм)
Вес упакованной головной части светильника	4.5 Кг
Вес упакованного отражателя	2.38 Кг

7. Упаковочная схема.



1. Пример упаковки головной части светильника



2. Пример упаковки отражателя.